

**Ficha técnica**

**SUPRESOR DE PICOS DE VOLTAJE**

**Marca: Suntree**

**Modelo: SUP1-80**

**Para uso en aplicaciones de corriente alterna**

**Descripción**

El supresor de picos de voltaje para aplicaciones de corriente alterna de la serie SUP1-80 para 80 kA (Imax) está caracterizado por indicadores visuales de fin de vida operativa. Estos dispositivos están orientados para uso en sistemas de distribución eléctrica proveyendo protección eléctrica de descargas atmosféricas a equipo delicado.

El supresor de picos SUP1-80 puede ser montado directamente sobre Riel DIN 35 mm para usarse en condiciones ambientales demandantes (-40° C < T < +85 °C, humedad relativa ≤ 95%). El indicador visual permite conocer la condición operativa del dispositivo (verde= operativo, rojo = requiere reemplazar cartucho).



**Especificaciones Técnicas:**

<b>Características Eléctricas</b>	
Modelo	SUP1-80
Voltaje máximo de operación continua Uc	150 V~, 220V~, 275 V~, 385V~ y 420V~
Frecuencia	60 Hz
No. de Polos	3 P, 4 P
Voltaje de protección Up	≤ 2.2 kV
Nivel de Protección	Tipo 2, Tipo B
Corriente Nominal de Descarga In (8/20 us)	40 kA
Corriente Máxima de Descarga Imax (8/20 us)	80 kA
Tiempo de respuesta	<25 ns
Estándar de Prueba	IEC61643-1
<b>Cableado e instalación</b>	
Capacidad de cable (calibre AWG)	14-6 AWG
Profundidad de terminal	10mm
Torque de ajuste mínimo	3.5 Nm
Altitud	<2000 msnm
Temperatura de operación	-40° C < T < +85 °C
Humedad relativa	≤ 95%
Montaje	Riel DIN 35 mm
<b>Dimensiones</b>	
Ancho	81 mm , 107 mm
Altura	92 mm
Largo	63 mm
Peso	0.53 kg , 0.70 kg

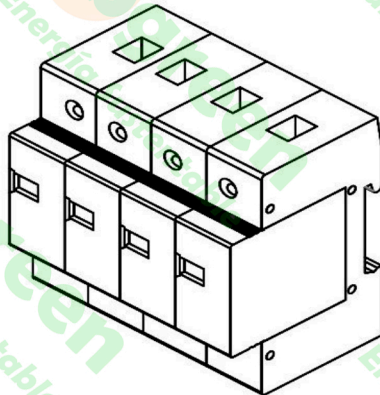
Ficha técnica

**SUPRESOR DE PICOS DE VOLTAJE**

Marca: Suntree

Modelo: SUP1-80

Para uso en aplicaciones de corriente alterna



Dimensiones

